

## Návod k obsluze

Butanový hořák TYPHOON 360 typ KP19001 (PD310 360°)

### Důležité

Pečlivě si přečtěte tento návod k obsluze, abyste se dobře seznámili se spotřebičem před jeho připojením k butanové kartuši. Tento návod uschovejte pro příští použití!

### Použití

Tento butanový ruční hořák TYPHOON 360 typ KP19001 (dále jen hořák) je určen k provozu ve venkovním prostředí, mj. pro domácí kutily, drobné řemeslníky, modeláře nebo pro použití v gastronomii.

S hořákem lze provádět řemeslné práce menšího rozsahu jako např. pájení cínem, různé druhy ohřevů materiálů, opalování starých nátěrů, provádění drobných izolačních prací atd. S hořákem je také možné provádět tepelnou úpravu pokrmů jako je např. flambování, karamelizování, efektní dokončování přípravy pokrmů při prezentaci a servírování apod. Hořák lze používat i k bezpečnému zapalování grilů apod., všude tam, kde je obtížný přístup se zápalkou. Hořák je možné používat i k dalším činnostem, kde je vhodné využití jeho funkčních vlastností.

Hořák je vybaven funkcí predehřování plynu, která zvyšuje účinnost při jeho použití za nižších teplot a/nebo ve vyšších nadmořských výškách.

Hořák je spotřebič kategorie s přímým přetlakem butanu.

Hořák je konstruován ke spalování plynného butanu s přímým přetlakem.

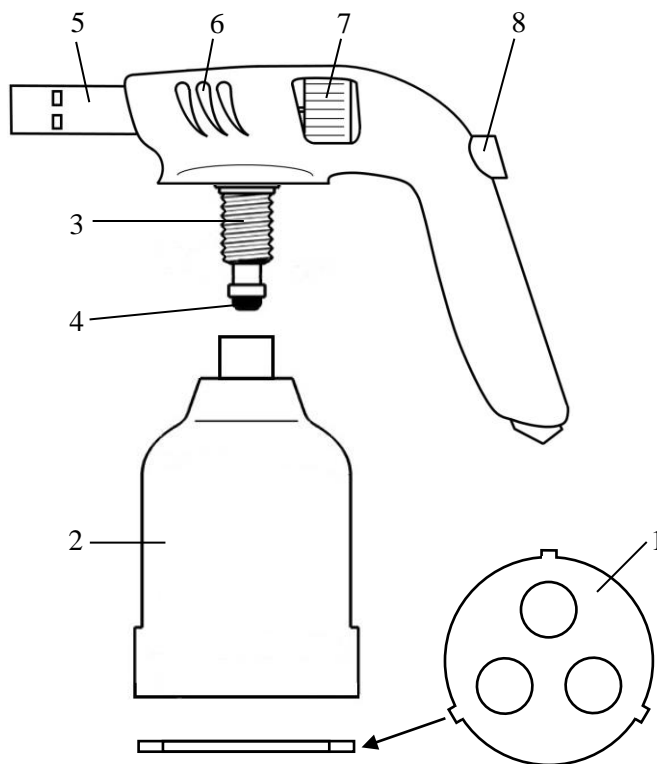
Tento spotřebič se používá pouze s jednorázovou propichovací kartuší (lahev typu 200), plněnou butanem, s obsahem 190 g, která vyhovuje EN 417.

Pokus o připojení jiných typů lahví na plyn může být nebezpečný!

Pro jiné druhy paliv spotřebič nelze použít ani provést přestavbu spotřebiče!

### Popis

- 1 - zajišťovací dno držáku kartuše
- 2 - držák kartuše
- 3 - přípojovací závit hořáku
- 4 - pryžové těsnění
- 5 - trubka hořáku
- 6 - otvory primárního vzduchu
- 7 - ovládací knoflík ventilu hořáku
- 8 - tlačítko piezozapalovače



Spotřebič je dodáván bez plynové kartuše. Tuto kartuši (typ KP02001) lze objednat u výrobce/distributora (Meva a.s., tel.: +420 416 823 292, 299, [www.meva.eu](http://www.meva.eu)) nebo u jeho obchodních partnerů.

## Technická data

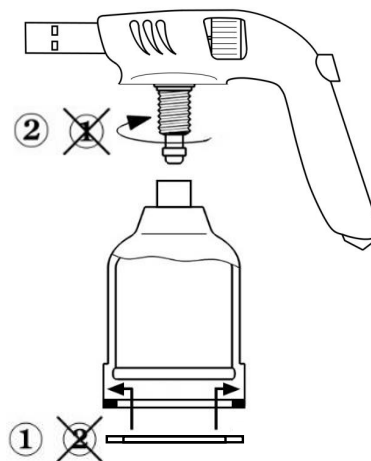
Zdroj .....	190 g jednorázová propichovací kartuše (typ KP02001)
Druh paliva .....	butan
Jmenovitý tepelný příkon .....	1,3 kW
Spotřeba .....	100 g/h
Průměr trysky .....	Ø 0,25 mm
Rozměry (š x h x v) .....	100 x 245 x 165 mm
Hmotnost (bez kartuše) .....	580 g
Doporučený přívod spalovacího vzduchu ...	2,6 m <sup>3</sup> /h (2 m <sup>3</sup> /h na každý kW výkonu)

## Podmínky pro provoz hořáku

- **Používat pouze ve venkovním prostředí!**
- Hořák při provozu spotřebovává kyslík a v nevětraných uzavřených místnostech může být uživatel vážně ohrožen na životě z důvodu nedostatku kyslíku a zvýšené koncentrace CO!
- Je zakázáno používat spotřebič v prostorech pod úrovní terénu s výjimkou provádění rekonstrukčních, opravářských nebo údržbářských prací za předpokladu trvalého nuceného větrání tohoto prostoru. Po ukončení práce musí být spotřebič s kartuší z těchto prostor odstraněn.
- Při práci s hořákem doporučujeme, aby byl v jeho blízkosti dostatečný počet vhodně rozmístěných hasicích přístrojů. Lze použít hasicí přístroje s náplní CO<sub>2</sub>.

## Připojení hořáku ke kartuši

- Otáčením doleva odšroubujte horní část (rukojeť s hořákem) od spodní části (držák kartuše).
- Před připojením nové kartuše zkontrolujte použití a stav pryžového těsnění na připojovací části hořáku, zda je správně usazeno a zda není poškozené.
- Zkontrolujte, zda nejsou znečištěny otvory primárního vzduchu.
- Přesvědčte se, že je ovládací ventil hořáku uzavřen. V případě, že není, uzavřete ho otáčením knoflíku doprava na doraz (po směru hodinových ručiček; symbol: -).
- Vyjměte z držáku kartuše zajišťovací dno.
- Vložte kartuši do spodní části držáku kartuše tak, aby vypouklá část s prolisem na propichovací jehlu ventilu směřovala vzhůru (k otvoru se závitem).
- Vložte zajišťovací dno do spodní části držáku kartuše - ①.  
Mírně sklopte zajišťovací dno a dvěma protilehlými výstupky ho vsuňte do držáku kartuše. Poté zajišťovací dno narovnejte a přitom protáhněte poslední výstupek drážkou ve spodní hraně držáku. Natočte zajišťovací dno tak, aby žádný z výstupků nebyl umístěn v drážce ve spodní hraně držáku. Usadte zajišťovací dno tak, aby všechny tři výstupky seděly na vnitřní spodní hraně držáku.
- Otáčením doprava pevně zašroubujte horní část (rukojeť s hořákem) do spodní části (držák s kartuší zafixovanou zajišťovacím dnem) - ②. Zkontrolujte správnou polohu zajišťovacího dna uvnitř držáku.
- Část, která se připojuje na kartuši, chraňte před znečištěním, aby nečistoty nepřicházely s plynem až do trysky a neucpaly ji.
- Po připojení hořáku ke kartuši proveďte kontrolu těsnosti (viz Kontrola těsnosti).



Pozn.: Při šroubování horní a spodní části k sobě dojde k proniknutí propichovací jehly ventilu stěnou kartuše, což se projeví syčením unikajícího plynu. Tento jev je normální a je proto nutné, aby zašroubování, ve fázi kdy dochází k úniku plynu, bylo prováděno co nejrychleji.

## Zapalování a zhasení hořáku

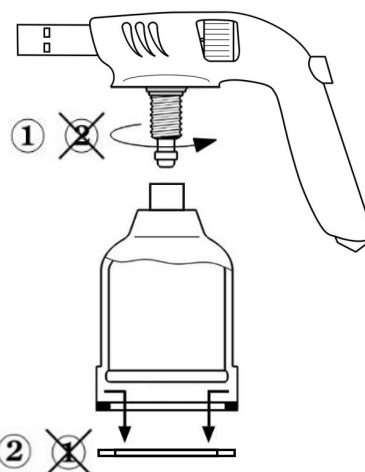
- Před zapálením zkontrolujte, zda je horní část (rukojeť s hořákem) pevně zašroubovaná do spodní části (držák s kartuší zafixovanou zajišťovacím dnem) a proveďte kontrolu těsnosti (viz Kontrola těsnosti).
- Otočte ovládací knoflík ventilu hořáku doleva (proti směru hodinových ručiček - symbol: +) až uslyšíte slabé syčení proudícího plynu, následně opakovaným stisknutím tlačítka piezozapalovače zapalte plyn. Pro snazší zapálení nastavte pouze slabý průtok plynu.
- Intenzitu plamene seříďte uzavíráním (symbol: -) nebo otevíráním (symbol: +) ovládacího knoflíku ventilu hořáku.

- Při nastavování minimální intenzity plamene může dojít k nežádoucímu uhasnutí plamene. V tom případě okamžitě uzavřete ovládacím knoflíkem přívod plynu a po dostatečném odvětrání (uniklo-li větší množství nespáleného paliva) opakujte postup pro zapálení.
- Během doby předehřívání nebo při pohybu spotřebičem může plyn hořet třepotavým plamenem. Doba předehřívání je cca 20 ÷ 30 sekund. V této době nenaklánějte hořák z vodorovné polohy (kartuši ze svislé polohy) o více než 20°. Po této době, až dojde k dostatečnému zahřátí hořáku, je možné pracovat s hořákem a kartuší v jakémkoli úhlu/náklonu (až 360°). Předčasné naklonění kartuše (při provozu s nedostatečně zahřátým hořákem) by mělo za následek natečení tekutého obsahu kartuše do hořáku a výrazné vyšlehnutí plápolavého plamene. Pokud by k tomuto jevu došlo, ihned obraťte hořák do vodorovné polohy (kartuši do svislé polohy).
- Při dlouhodobém použití doporučujeme pracovat se spotřebičem pod maximálním náklonem do 60°, aby nedocházelo k nadměrnému zahřívání spotřebiče.
- Zhášení hořáku proved'te **úplným uzavřením** ovládacího knoflíku ventilu hořáku (otočením doprava na doraz). Přesvědčte se, že plamen opravdu zhasl.

Pozn.: V případě uhasnutí plamene (např. při silném poryvu větru nebo při nastavování minimální intenzity plamene) okamžitě uzavřete přívod plynu úplným uzavřením ovládacího knoflíku ventilu doprava na doraz, aby nedošlo k nebezpečnému nahromadění nespáleného paliva v prostoru spotřebiče.

#### Odpojení hořáku od kartuše a výměna kartuše

- Kartuše se smí vyjmout a vyměnit pouze pokud je zcela prázdná!!!
- Otočením ovládacího knoflíku (doprava na doraz) uzavřete ventil hořáku, zkontrolujte, zda je hořák zhasnut a nechte spotřebič zcela vychladnout.
- Před odpojením/výměnou kartuše zkontrolujte, zda je kartuše prázdná (zatřepat a poslechnout hluk způsobený kapalinou).
- Otáčením doleva vyšroubujte horní část (rukojeť s hořákem) ze spodní části (držák s kartuší zafixovanou zajišťovacím dnem) - ①.
- Vyjměte zajišťovací dno ze spodní části držáku kartuše - ②. Mírně sklopte zajišťovací dno a natočte ho tak, aby jeden z výstupků byl umístěn v drážce ve spodní hraně držáku. Poté protáhněte výstupek drážkou a vyjměte zajišťovací dno z držáku kartuše.
- Vyjměte prázdnou kartuši z držáku kartuše.
- Pokud spotřebič nebudete připojovat na novou kartuši, uložte ho tak, aby bylo zabráněno jeho znečištění či mechanickému poškození.
- Před připojením nové kartuše ke spotřebiči zkontrolujte stav těsnění.
- Kartuši vyměňujte ve venkovním prostředí, mimo jakéhokoli zdroje zapálení/vznícení, jako jsou otevřený oheň, zapalovací hořák, elektrické zapalovače, a mimo dosah jiných osob!
- Po připojení nové kartuše proved'te kontrolu těsnosti (viz Kontrola těsnosti).
- Vyprázdněnou kartuši zlikvidujte dle pokynů na kartuši.



#### Bezpečnostní prvek při nežádoucímu odpojení kartuše (která není zcela prázdná)

- Kartuše obsahuje vnitřní zařízení pro omezení úniku plynu (STOP GAS). Toto zařízení zajišťuje pouze krátkodobé omezení úniku plynu z kartuše (pokud není zcela prázdná) při jejím odpojení od spotřebiče. K odpojení může dojít omylem a v takovém případě je nutné kartuši opět připojit ke spotřebiči.
- Toto bezpečnostní zařízení nezajišťuje dlouhodobou těsnost odpojené kartuše, a proto je zakázáno skladovat odpojenou kartuši, která není zcela prázdná.

#### Kontrola těsnosti

- Z důvodu nepřístupnosti spoje připojovací části ventilu hořáku a kartuše není možné provést kontrolu běžným způsobem. (Potřením pěnotvorným roztokem např. mýdlovou vodou zkontrolovat, neuniká-li plyn kolem spojení připojovací části ventilu hořáku s kartuší. Únik plynu se projeví tvorbou bublin v místě netěsnosti. Ovládací knoflík ventilu hořáku je v poloze zavřeno!)

- Únik plynu je možné zjistit pouze čichem nebo sluchem. Ovládací knoflík ventilu hořáku musí být v poloze zavřeno!
- **Je zásadně zakázáno provádět kontrolu těsnosti pomocí otevřeného ohně!!!**
- Kontrolu těsnosti provádějte v dobře větrané místnosti, přednostně ve venkovním prostředí, mimo zdroje zapálení/vznícení a mimo dosah ostatních osob!

### Únik plynu

- V případě úniku plynu (zápach plynu nebo hluk způsobený unikajícím plynem), zavřete ventil hořáku. Uhasťte v blízkém okolí veškerý otevřený oheň a vypněte elektrické spotřebiče.
- Před dalším použitím je nutné spotřebič zkontrolovat a opravit. Pokud neodhalíte příčinu úniku, předejte spotřebič odbornému servisu.
- Pokud plyn uniká z kartuše a tento únik nejde zastavit, přeneste kartuši do otevřeného, venkovního, dobře větraného prostoru, bez jakéhokoli zdroje zapálení/vznícení, a nechte plyn z kartuše vyprchat a rozptýlit.
- Dojde-li k úniku plynu v místnosti (při skladování), místnost řádně vyvětrejte.

### Čištění a údržba

- Spotřebič udržujte v suchu a čistotě.
- Čištění a údržbu spotřebiče provádějte vždy v pravidelných intervalech, při sníženém výkonu, v případech většího znečištění, při větším provozním zatížení, pokud byl spotřebič dlouhodobě odstaven z provozu a podle potřeby.
- Čištění a údržba se smí provádět pouze tehdy, je-li spotřebič vypnutý a zcela vychladlý. Kartuše smí být odpojena od hořáku a vyjmuta z držáku kartuše pouze v případě, že je zcela prázdná.
- K čištění hořáku použijte měkký kartáč. Tělo spotřebiče čistěte vlhkou utěrkou a saponátem. Neponořujte do vody. Po vyčištění utřete do sucha.
- Čištění provádějte bez použití abrazivního prostředku. Nečistěte spotřebič hořlavými nebo korozivními čisticími prostředky.
- Pravidelně kontrolujte a udržujte čisté a průchodné otvory pro přísávání vzduchu do hořáku (otvory primárního vzduchu). Pro čištění je možné použít jemný kartáček nebo stlačený vzduch.
- Pro bezporuchový a bezpečný chod doporučujeme na spotřebiči provádět pravidelnou servisní prohlídku (viz Servis). Zároveň je třeba vykonávat občasný dozor během provozu spotřebiče.

### Servis

- Četnost kontrol se řídí platnou legislativou příslušné země, kde je spotřebič používán.
- Pro Českou republiku platí, že tento spotřebič není vyhrazeným plynovým zařízením dle Vyhlášky č. 21/1979 Sb. a nevztahuje se na něj povinnost pravidelného provádění revizí revizním technikem.
- Proveďte min. 1x za rok důkladnou prohlídku spotřebiče (vizuální prohlídka, čištění a údržba, zkouška těsnosti, přezkoušení funkčnosti spotřebiče). Tyto činnosti musí být prováděny technicky zdatnou osobou. Neoprávněný zásah nequalifikované osoby může být nebezpečný.

### Závady a jejich odstranění

- **Při odstraňování závad, u kterých se musí provádět demontáž a montáž jednotlivých dílů spotřebiče, je nutné ho vypnout, nechat zcela vychladnout a odpojit ho od kartuše (ta musí být zcela prázdná)!**
- Pokud se necítíte natolik technicky zdatní a některé činnosti uvedené v tomto návodu (odstraňování závad atd.) by Vám činily potíže, obraťte se na odborný servis - výrobce/distributora (Meva a.s., tel.: +420 416 823 292, 299, www.meva.eu).

Závada	Možná příčina	Odstranění
Hořák nelze zapálit nebo plamen špatně hoří	Příliš velký průtok plynu	Při zapalování nastavit ovládacím knoflíkem ventilu hořáku pouze slabý průtok plynu
	Prázdná kartuše (při zatřepání není zjištěn žádný hluk způsobený pohybem tekutého obsahu kartuše)	Vyměnit kartuši
	Ucpaná tryska	Předat odbornému servisu k vyčištění nebo výměně trysky
	Vadný piezozapalovač	Předat odbornému servisu k opravě
	Vadný ventil hořáku	Předat odbornému servisu k opravě

### Skladování

- Před uskladněním nechte spotřebič zcela vychladnout.
- Odpojte od spotřebiče kartuši pouze, je-li zcela prázdná (viz Odpojení hořáku od kartuše a výměna kartuše).
- Novou (nepřipojenou) kartuši skladujte na chladném, suchém místě.
- Skladování kartuši musí být v souladu s platnými místními předpisy.
- Spotřebič s připojenou kartuši skladujte s hořákem ve vodorovné poloze (kartuše ve svislé poloze). Nezavěšujte spotřebič s připojenou kartuši za výsuvné poutko ve spodní části rukojeti.
- Uložte spotřebič tak, aby bylo zabráněno jeho znečištění nebo poškození.
- Spotřebič musí být skladován v místnostech neobsahujících agresivní látky, při doporučené teplotě nejméně 10 °C a s relativní vlhkostí vzduchu nejvýše 80 %.

### Likvidace spotřebiče a obalu

- Pokud se rozhodnete pro likvidaci starého spotřebiče, ať už protože jste si zakoupili nový nebo protože se na starém vyskytla neopravitelná závada, odneste jej na místo k tomu určené (např. Sběr druhotných surovin, Sběrný dvůr apod.).
- Obal odložte na místo určené obcí k ukládání odpadu.

### Bezpečnostní požadavky

- Hořák smí obsluhovat pouze dospělá osoba nad 18 let podle tohoto návodu! Při provozu musí obsluha dále respektovat všeobecné požárně bezpečnostní předpisy a předpisy platné pro konkrétní pracoviště!
- Obsluha hořáku nesmí být v žádném případě svěřována dětem!
- Chraňte spotřebič před dětmi (při použití i skladování)!
- Před připojením kartuše zkontrolovat použití a dobrý stav těsnění!
- Nepoužívat spotřebič, který má poškozené nebo opotřebované těsnění!
- Nepoužívat spotřebič, pokud je netěsný, poškozený nebo pokud pracuje nesprávně!
- Jestliže Váš spotřebič není těsný (zápach plynu), okamžitě jej přeneste do venkovního prostředí, do místa bez otevřeného ohně s dobrým větráním, kde lze zjistit a zastavit tento únik. Chcete-li provést kontrolu úniků Vašeho spotřebiče, provádějte to ve venkovním prostředí. Nesnažte se zjistit úniky pomocí otevřeného ohně, použijte pěnotvorný roztok!
- **UPOZORNĚNÍ:** přístupné části mohou být velmi horké. Zamezte přístupu malých dětí ke spotřebiči!
- Při manipulaci s horkými součástmi doporučujeme používat ochranné rukavice!
- Při práci dbejte na to, aby nebyly v blízkosti hořlavé látky, vyjma materiálů zúčastňujících se přímo pracovního procesu!
- Je zakázáno pájet nádoby, kanystry apod., ve kterých se přepravuje benzin, nafta a další hořlaviny!
- Nepoužívejte spotřebič v prostředí, kde se pracuje s éterickými látkami, nátěrovými hmotami, lepidly apod.!
- Zapálený hořák odkládejte pouze na nezbytně nutnou dobu a to na nehořlavou, vodorovnou podložku, s plamenem směřujícím do volného prostoru a mějte ho neustále pod dohledem!
- Z hlediska požární bezpečnosti nesmí být hořák používán v blízkosti hořlavých materiálů! Bezpečná vzdálenost od přilehlých povrchů (stěny, stropu) je nejméně 70 cm!
- Nepoužívejte spotřebič na ostrém slunci, aby nedošlo k přílišnému zahřátí kartuše! Vyhledejte stinné místo! Chraňte kartuši před přímým slunečním zářením!
- Kartuši nevystavujte teplotám přesahujícím 50 °C!
- Kartuše je na jedno použití a nelze ji znovu naplnit!
- Kartuši nevhazujte do ohně, ani po použití! Odstraňte obsah/obal do sběru nebezpečného odpadu!
- Dodržujte pokyny uvedené na kartuši!
- Je nutné zajistit dostatečný přívod spalovacího vzduchu a zároveň je nutné zabránit případnému nebezpečnému hromadění nespáleného paliva u spotřebiče! Butan je z fyzikálního hlediska těžší než vzduch a v případě samovolného úniku v důsledku netěsnosti klesá a hromadí se u země.
- Je zakázáno používat spotřebič v prostorách pod úrovní terénu!
- Neupravujte spotřebič! Z bezpečnostních důvodů neupravujte žádné díly hořáku!
- Je zakázáno přestavovat spotřebič na jiný druh plynu!

### Poznámka

Změny v technických údajích jsou vyhrazeny. Vyobrazení díky neustálému inovačnímu postupu jsou nezávazná. Tiskové chyby vyhrazeny.

### Záruční podmínky

- Spotřebiteli se poskytuje záruka na správnou funkci výrobku a má nárok na bezplatnou opravu nebo výměnu součástí, které by se ukázaly v záruční době vadnými pro chybnou výrobu nebo skrytou vadu materiálu.
- Podmínkou pro uplatnění nároků ze záruky je předložení správně a čitelně vyplněného záručního listu, jenž musí být opatřen adresou prodejny, razítkem prodejce, podpisem prodávajícího a datem prodeje.
- Nároky na záruku zanikají, pokud nebyla záruka uplatněna v záruční době nebo při svévolných změnách původních zápisů v záručním listě.
- Záruka se nevztahuje na běžné provozní opotřebení, závady vzniklé úmyslným poškozením, hrubou nedbalostí při používání, nebo pokud provede kupující na výrobku úpravy nebo změny. Výrobce neodpovídá za škody způsobené neodborným zacházením či údržbou mimo rámec příslušného návodu k obsluze.
- Na změny považované za běžné provozní opotřebení (např. zabarvení trubky hořáku apod.) se nevztahují záruční podmínky, protože je nelze považovat za vadu výrobku. Některé změny (běžné provozní opotřebení) se mohou na výrobku projevit již po několika málo použitích, přičemž se tím nijak nesníží užitná hodnota výrobku.
- Pokud se vyskytne nějaká nejasnost ohledně provozu či údržby spotřebiče, obraťte se na odborný servis – výrobce/distributora (Meva a.s., tel.: +420 416 823 292, 299).
- Výrobce ručí za výrobky 24 měsíců ode dne prodeje.

### Výrobce

Ningbo Firm Tools Co., Ltd.; No. 99, Linjiang Road, Yinzhou Binhai Investment and Business incubation, Ningbo, Zhejiang 315123; China  
Tel.: +86-574-88079628  
Email: sales@firmtools.net

### Dovozce

Marinter Ltd.; 1 rue Paul Saunière, 75116 Paris, France

### Opravy a servis

Záruční i mimozáruční opravy tohoto výrobku provádí výrobce/distributor:

MEVA a.s.	Tel.: +420 - 416 823 111*
Na Urbance 632	E-mail: prodej.urbanka@meva.eu
413 13 Roudnice nad Labem	Internet: www.meva.eu
Česká republika	

### Informace o prodeji

Adresa prodejny: .....

.....

.....

Datum prodeje: .....

.....

Razítko prodejny

.....

Podpis prodávajícího